
















	EN 50022 18 mm		Pde
 <b>GW 40 001</b>	4		12W
 <b>GW 40 003</b>	8	N°1 GW 40 401 N°1 GW 40 408B (A) N°1 GW 40 408U	13W
 <b>GW 40 005</b>	12	N°1 GW 40 402 N°1 GW 40 412B (B) N°1 GW 40 412U N°1 GW 40 422U	25W

	EN 50022 18 mm		Pde
 <b>GW 40 007</b>	24 (12x2)	N°2 GW 40 401 N°2 GW 40 408B (A) N°2 GW 40 408U	27W
 <b>GW 40 009</b>	36 (18x2)	N°1 GW 40 402 N°1 GW 40 412B (B) N°1 GW 40 412U N°1 GW 40 422U	41W

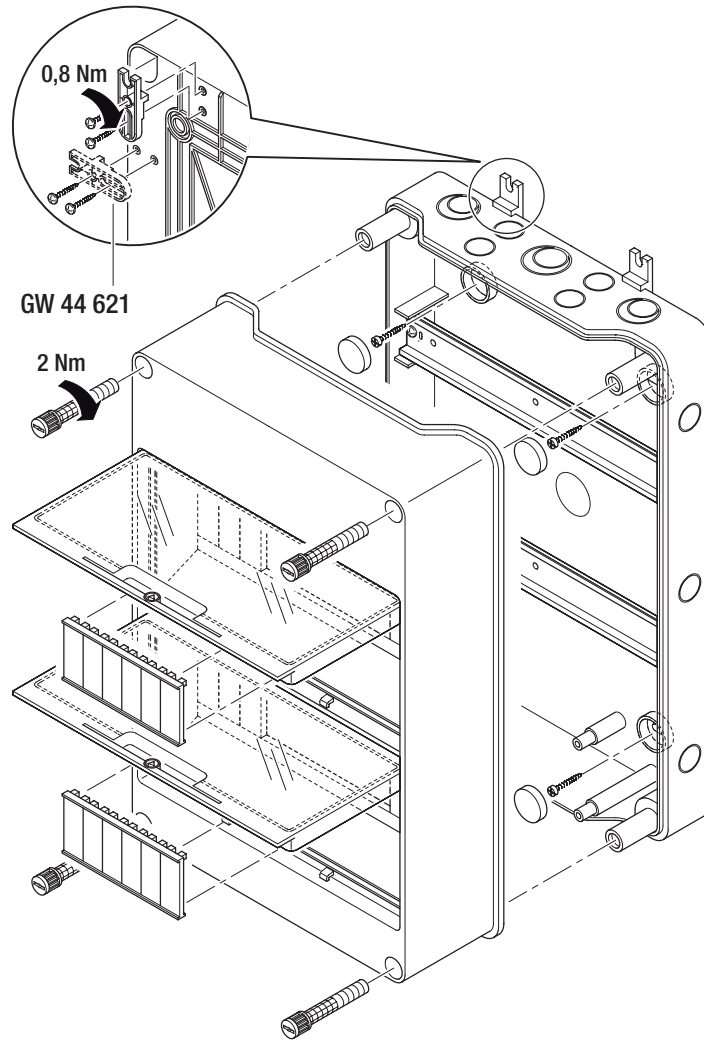
	<b>GW 44 621</b>
	<b>GW 40 422</b>

	<b>GW 40 413</b>
--	------------------

										
	(A)			(B)				(C)		
	GW 40 401	GW 40 408B	GW 40 408U	GW 40 402	GW 40 412B	GW 40 412U	GW 40 422U	GW 40 404	GW 40 418B	GW 40 418U
	125A - 2P	80A - 2P	80A - 1P	125A - 2P	80A - 2P	80A - 1P	80A - 1P	125A - 2P	80A - 2P	80A - 1P
<b>1P</b>	n°1x25mm <sup>2</sup> n°7x10mm <sup>2</sup>	n°2x16mm <sup>2</sup> n°7x10mm <sup>2</sup>	n°2x16mm <sup>2</sup> n°7x10mm <sup>2</sup>	n°3x25mm <sup>2</sup> n°10x10mm <sup>2</sup>	n°3x16mm <sup>2</sup> n°11x10mm <sup>2</sup>	n°3x16mm <sup>2</sup> n°11x10mm <sup>2</sup>	n°3x16mm <sup>2</sup> n°29x10mm <sup>2</sup>	n°5x25mm <sup>2</sup> n°14x10mm <sup>2</sup>	n°3x16mm <sup>2</sup> n°17x10mm <sup>2</sup>	n°3x16mm <sup>2</sup> n°17x10mm <sup>2</sup>

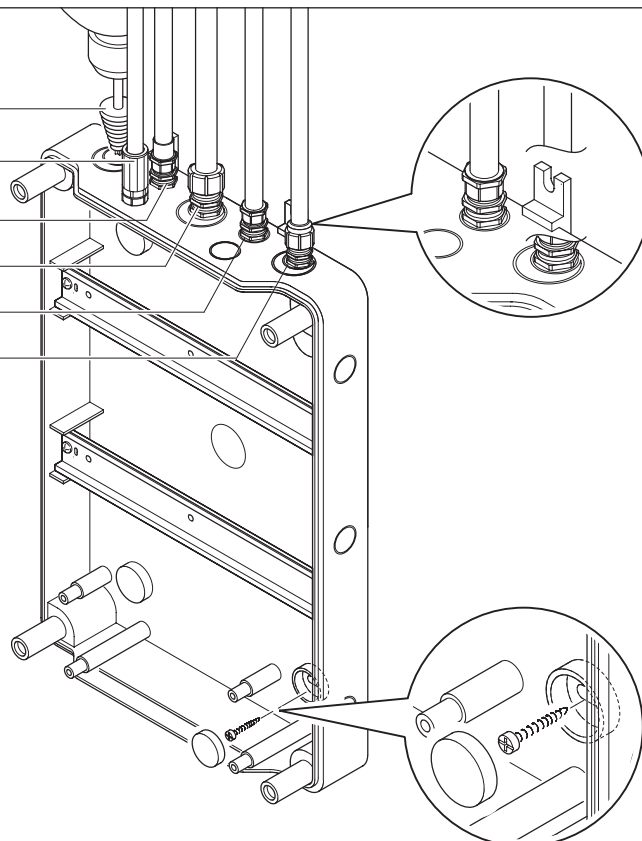


1



2

- GW 52401
- DX 43216 ÷ 50
- GW 52024 ÷ 29
- GW 50415 ÷ 20
- GW 52001 ÷ 10
- GW 52042 ÷ 49
- GW 52071 ÷ 80

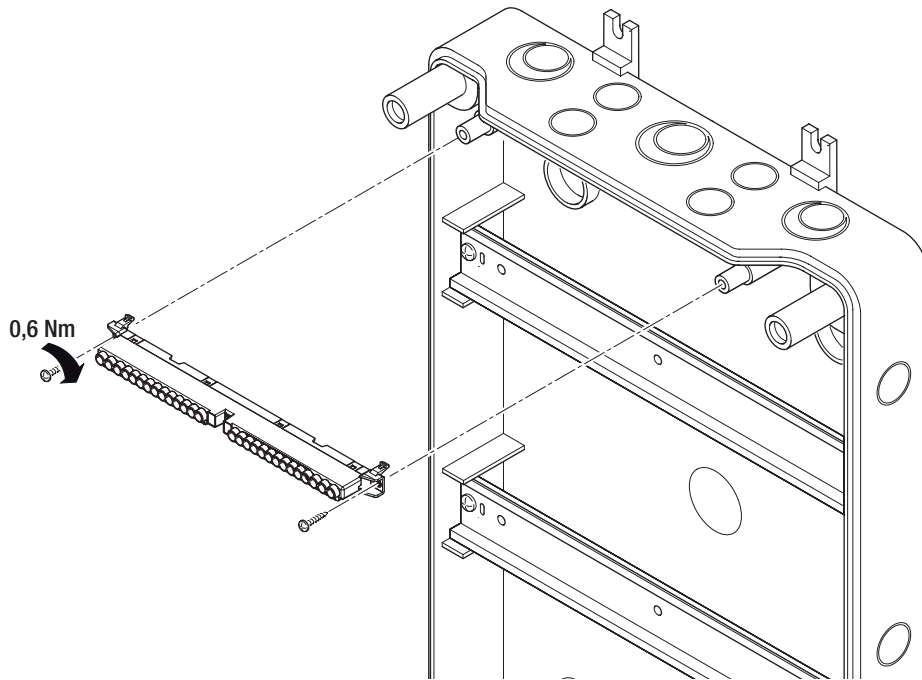


**IP55**



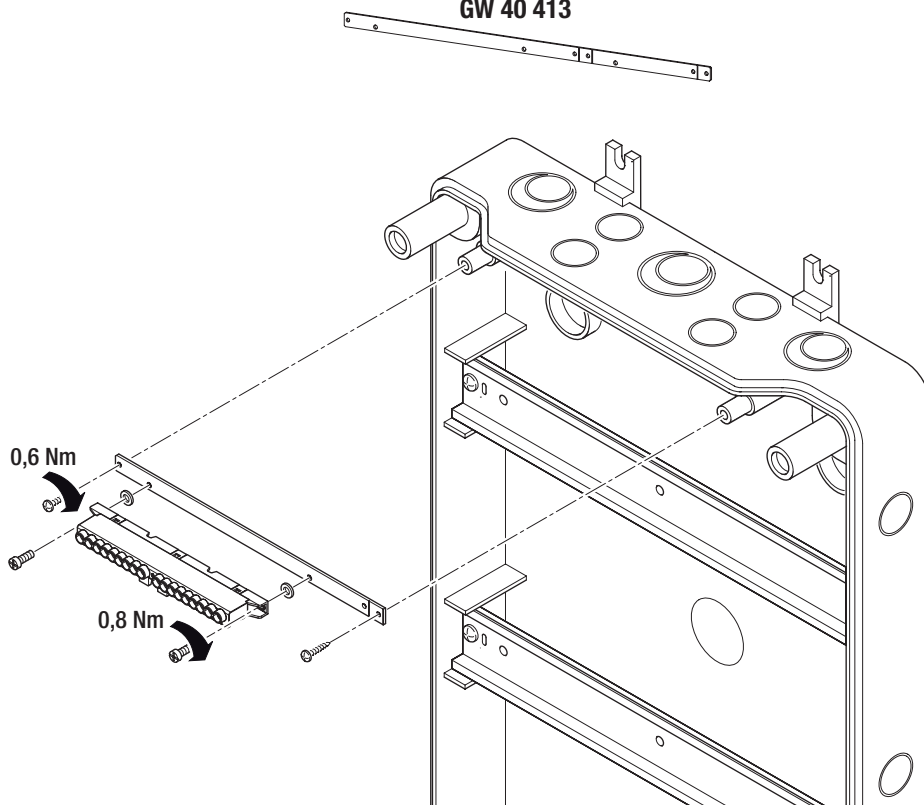
GW 40 003  
GW 40 005  
GW 40 007  
GW 40 009

3

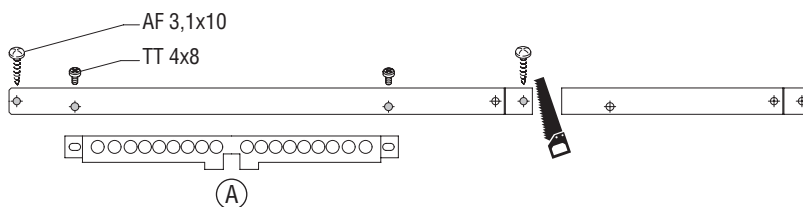


GW 40 413

4

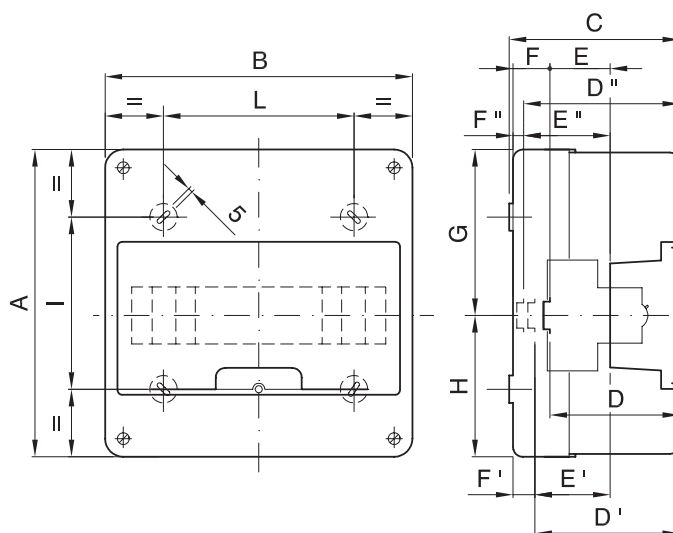


12DIN





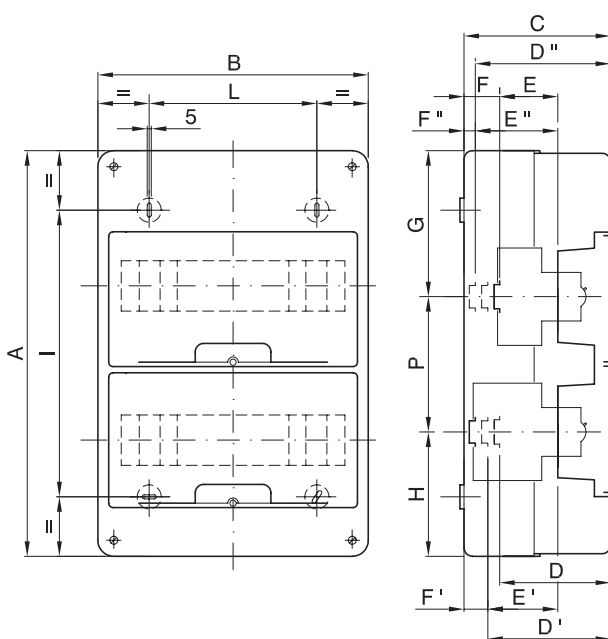
IEC 60670-24 GP	
Un	400V
Ui	1000V
In	125A



IEC 60670-24 PD	
Un	400V
Ui	1000V
In	125A
IK	09

		A	B	C	D	E	F	G	H	D'	E'	F'	D''	E''	F''	NR	I	L
4M	GW 40 001	170	105	98	74	48,5	17,5	85	85	-	-	-	-	-	-	2	115	-
8M	GW 40 003	180	180	98	74	48,5	17,5	95	85	-	-	-	-	-	-	3	110	110
12M	GW 40 004	250	250	135,5	96	47	32	135	115	106	57	22	117,5	68,5	10,5	4	140	155
	GW 40 005																	

IEC 60670-24 GP	
Un	400V
Ui	1000V
In	125A



IEC 60670-24 PD	
Un	400V
Ui	1000V
In	125A
IK	09

		A	B	C	D	E	F	G	H	P	D'	E'	F'	D''	E''	F''	NR	I	L
24M	GW 40 006	375	250	135,5	96	47	32	135	115	125	106	57	22	117,5	68,5	10,5	4	265	155
	GW 40 007																		
36M	GW 40 008	400	376	135,5	96	47	32	135	115	150	106	57	22	117,5	68,5	10,5	4	320	295
	GW 40 009																		

Ai sensi delle Decisioni e delle Direttive Europee applicabili, si informa che il responsabile dell'immissione del prodotto sul mercato Comunitario è:  
 According to the applicable Decisions and European Directives, the responsible for placing the apparatus on the Community market is:  
**GEWISS S.p.A. Via A.Volta, 1 IT-24069 Cenate Sotto (BG) Italy Tel: +39 035 946 111 Fax: +39 035 946 270 E-mail: qualitymarks@gewiss.com**



**+39 035 946 111**  
 8.30 - 12.30 / 14.00 - 18.00  
 lunedì - venerdì - monday - friday



**+39 035 946 260**



**sat@gewiss.com**  
**www.gewiss.com**